

**PROSTORI / POVRŠINE ZA RAZVOJ I UREĐENJE**

**1.A. GRAĐEVINSKO PODRUČJE NASELJA, IZDOJENI DIO GRAĐ.PODRUČJA NASELJA**

**MJEŠOVITA (PREVLADAJUĆA) NAMJENA**

izgrađeno    neizgrađeno / uređeno

GRAĐEVINSKO PODRUČJE NASELJA

**ISKLJUČIVA (OSNOVNA) NAMJENA**

GOSPODARSKO-PROIZVODNA NAMJENA (I3-intenzivna poljoprivredna proizvodnja)

ŠPORTSKO REKREACIJSKA NAMJENA (R1-šport)

GROBLJE

**1.B. IZDOJENO GRAĐEVINSKO PODRUČJE IZVAN NASELJA**

GRANICA GRAĐEVINSKOG PODRUČJA IZVAN NASELJA

UGOSTITELJSKO-TURISTIČKA NAMJENA (T5-eko etno selo)

**2. POVRŠINE ZA RAZVOJ I UREĐENJE IZVAN GRAĐEVINSKOG PODRUČJA**

ZAŠTITNI KORIDOR / PODRUČJE POSEBNOG REŽIMA

**PROMET**

**CESTOVNI PROMET**

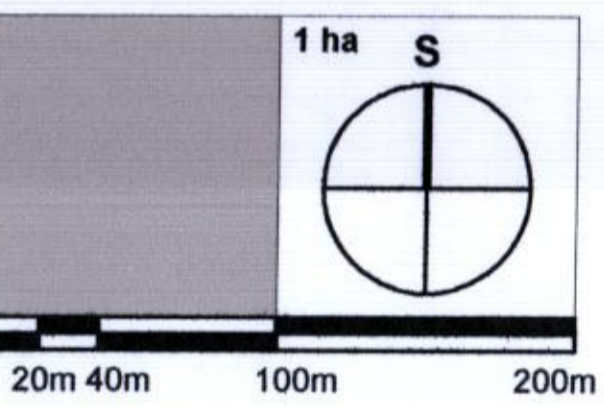
DRŽAVNA AUTOCESTA

LOKALNA CESTA

OSTALE ULICE

RASKRIŽJE CESTA U DVIJE RAZINE

MOST / NADVOŽNJAK



REPUBLIKA HRVATSKA  
BRODSKO-POSavsKA ŽUPANIJA  
OPĆINA STARO PETROVO SELO

Naziv prostornog plana :  
**4.IZMJENE I DOPUNE PROSTORNOG PLANA UREĐENJA OPĆINE STARO PETROVO SELO**

Naziv kartografskog prikaza :  
**GRAĐEVINSKA PODRUČJA NASELJA- Gornji i Donji Crnogovci**

Broj kartografskog prikaza : **4.2.**      Mjerilo kartografskog prikaza : **1:5000**

Odluka o izradi Izmjena i dopuna PPUO :  
**Sl.glasnik općine Staro Petrovo Selo br.09/16, od 20.12.2016.g.**

Odluka predstavničkog tijela o donošenju plana:  
**Sl.glasnik općine Staro Petrovo Selo br.05/18, od 21.06.2018.g.**

Javna rasprava:  
**"Posavska Hrvatska", 16.03.2018.g.**

Javni uvid održan  
od : **26.03.2018.**  
do : **09.04.2018.**

Pečat tijela odgovornog za provođenje javne rasprave :

Odgovorna osoba za provođenje javne rasprave :  
**Romana Arić, dipl.iur., pročelnica**  
( ime, prezime i potpis )

Mišljenje na plan prema čl.101 i 107 Zakona o prostornom uređenju("N.N."153/13, 65/17):

- Ministarstvo kulture, Uprava za zaštitu kulturne baštine, Konzervatorski odjel u Slav.Brodu (kl.:612-08/16-10/0446;urbroj:532-04-02-06/4-18-9, od 05.04.2018.g.)
- Ministarstvo obrane,Uprava za materijalne resurse,Služba za vojno graditeljstvo i energetska učinkovitost (kl.:350-02/17-01/72; urbroj:512M3-020201-18-5, od 23.04.2018.g.)
- Hrvatske ceste,Sektor za razvoj i strateško planiranje,Odjel za razvoj i planiranje (kl.:350-02/18-01/85;urbroj:345-211/516-2018-4/DB, od 10.04.2018.g.)
- INA,istraživanje i proizvodnja nafte i plina,Razrada polja (znak-Re:50308575/22-03-18/0991-127/BK, od 23.03.2018.g.)
- Ministarstvo državne imovine (kl.:940-04/18-03/1624;urbroj:536-03-02-03/03-18-04, od 17.04.2018.g.)
- Ministarstvo zaštite okoliša i energetike,Uprava za zaštitu prirode (kl.:612-07/16-57/353;urbroj:517-07-2-2-18-6,od 04.05.2018.g.)

Pravna osoba /tijelo koje je izradilo plan: Pečat pravne osobe koja je izradila plan: Odgovorna osoba :  
**Matej Badrov, mag.ing.aedif.**  
( ime, prezime i potpis )

Odgovorni voditelj izrade plana :  
**Blaženka Veselinović, dipl.ing.arh.**

Stručni tim u izradi plana :

<b>1. Blaženka Veselinović, dipl.ing.arh.</b>	<b>4. Reza Brajković, arh. tehn.</b>
<b>2. Matej Badrov, mag.ing.aedif.</b>	<b>5. Ivan Rajković, dipl.iur.</b>
<b>3. Zdravko Sandak, građ.tehn.</b>	<b>6.</b>

Pečat predstavničkog tijela : Predsjednik predstavničkog tijela :  
**Slavko Mulac, ing.**   
( ime, prezime i potpis )

Istovjetnost ovog prostornog plana s izvornikom ovjerava :  
( ime, prezime i potpis )

Pečat nadležnog tijela :