

- POSTOJEĆE / PLANIRANO
- DRŽAVNA GRANICA
  - GRANICA GRAĐEVINSKOG PODRUČJA NASELJA I IZDOJENOG DIJELA GRAĐEVINSKOG PODRUČJA NASELJA
  - GRANICA IZDOJENOG GRAĐEVINSKOG PODRUČJA IZVAN NASELJA

**1. RAZVOJ I UREĐENJE POVRŠINA U GRAĐEVINSKOM PODRUČJU**  
**1.1. GRAĐEVINSKO PODRUČJE NASELJA**

- IZGRADENO / NEIZGRADENO
- GRAĐEVINSKO PODRUČJE NASELJA - SVE NAMJENE
  - RADNA ZONA
  - SPORT I REKREACIJA R-IGRALIŠTA NA OTVORENOM
  - UREĐENE ZELENE POVRŠINE / PARKOVNE POVRŠINE
  - GROBLJE
  - ORIJENTACIJSKI POLOŽAJ PROMETNE POVRŠINE

- POSTOJEĆE / PLANIRANO
- REKICLAŽNO DVORIŠTE GRAĐEVINSKOG OTPADA

**1.2. IZDOJENA GRAĐEVINSKA PODRUČJA IZVAN NASELJA**

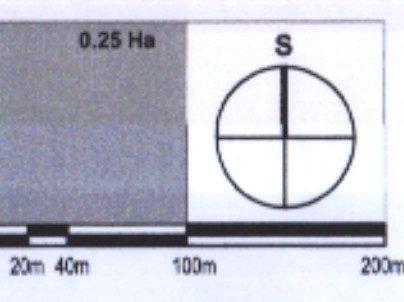
- IZGRADENO / NEIZGRADENO
- RADNA ZONA
  - SPORT I REKREACIJA R-IGRALIŠTA NA OTVORENOM
  - FARMA
  - IZDOJENO GRAĐEVINSKO PODRUČJE IZVAN NASELJA - NEUREĐENI DIO

**2. RAZVOJ I UREĐENJE POVRŠINA IZVAN GRAĐEVINSKIH PODRUČJA**

- POSTOJEĆE / PLANIRANO
- OBLAZNICA SIKIREVACA - KORIDOR U ISTRAŽIVANJU
  - ARHEOLOŠKI LOKALITET
  - PROSTOR ZA NOVO REGIONALNO CRPILIŠTE SIKIREVCI
  - ZDENCI

**3. PODRUČJA PRIMJENE POSEBNIH MJERA UREĐENJA I ZAŠTITE**

- 3.1. PODRUČJA PRIMJENE PLANSKIH MJERA ZAŠTITE**
- OBUHVAT OBAVEZNE IZRADE PROSTORNOG PLANA-UPU



|   |  |
|---|--|
| Županija: BRODSKO-POSAVSKA ŽUPANIJA   |  |
| Općina: OPĆINA SIKIREVCI  |  |
| Naziv prostornog plana: II. IZMJENE I DOPUNE PROSTORNOG PLANA UREĐENJA OPĆINE SIKIREVCI   |  |
| Naziv kartografskog prikaza: GRAĐEVINSKA PODRUČJA- SIKIREVCI  |  |
| Broj kartografskog prikaza: 6.2.  | Mjerilo kartografskog prikaza: 1 : 5 000   |
| Odluka o izradi Plana: "Službeni vjesnik" Brodsko-posavske županije 5/18<br>Javna rasprava (datum objave): 30.03.2019.  | Odluka predstavničkog tijela o donošenju plana: "Službeni vjesnik" Brodsko-posavske županije 17/19<br>Javni uvid održan (datum objave): 04.04.2019. do: 18.04.2019.<br>Ponovni javni uvid održan (datum objave): 17.05.2019. |
| Pečat tijela odgovornog za provođenje javne rasprave:   | Odgovorna osoba za provođenje javne rasprave:  |
| Mjerenje o usklađenosti s prostornim planom županije prema članku 107. Zakona o prostornom uređenju ("Narodne novine" br. 150/2013-68/2017, 14/2018 i 98/2019); REPUBLIKA HRVATSKA, BRODSKO-POSAVSKA ŽUPANIJA, ZAVOD ZA PROSTORNO UREĐENJE BRODSKO-POSAVSKE ŽUPANIJE<br>broj suglasnosti: 350-02/16-01/11 ur. broj: 2178/01-26-04-19-23 Datum: 16.07.2019. god. |  |
| Pravna osoba/tijelo koje je izradilo plan:  | Pečat pravne osobe koja je izradila plan:  |
| ZAVOD ZA PROSTORNO PLANIRANJE, d.d. OSIJEK  | ZAVOD ZA PROSTORNO PLANIRANJE d.d. OSIJEK<br>OŠTARA ARHITEKTA URBANISTICA SANDRA HORVAT dipl.ing. arh.   |
| Odgovorni voditelj:   | Direktor:  |
| SANDRA HORVAT dipl.ing. arh.  | KRUNOSLAV LIPIC dipl.ing. arh.   |
| Stručni tim u izradi plana:<br>1. SANDRA HORVAT dipl.ing. arh.<br>2. VLADKO ŠUBAR dipl.ing. grad.<br>3. STJEPAN STAKOR dipl.ing.kult.teh.<br>4. IVICA BUGARIC dipl.ing. grad.<br>5. STOJAN STOJKOVIĆ dipl. jur.<br>6. TOMISLAV FIJALA grad.teh.nis.   | Predsjednik predstavničkog tijela:<br>JOSIP MATIĆ  |
| Pečat predstavničkog tijela:  | Pečat nadležnog tijela:  |
| Istovjetnost ovog prostornog plana s izvornikom ovjerava:   |  |